

G100

Napęd ogólnego przeznaczenia

nowość



3x200V/1x200V: 0.4~22kW

• 3 x 400V: 0.4kW~22 kW



GOOD DESIGN



G100, optymalny napęd dla różnych sektorów przemysłu

Jest to ogólny napęd zoptymalizowany do szerokiego zastosowania we wszystkich sektorach przemysłu z bezczujnikowym sterowaniem wektorowym. Posiada ulepszoną wydajność oraz certyfikowaną wysoką niezawodność produktu.



Poprawiona wydajność momentu obrotowego dzięki bezczujnikowemu sterowaniu wektorowemu.

Dzięki ulepszonym, bezczujnikowym funkcjom sterowania wektorowego w porównaniu do naszego oryginalnego standardowego napędu, zachowuje wysoki moment obrotowy przy niskiej prędkości oraz skutecznie kontroluje silnik.



Wiele wygodnych funkcji dla użytkownika

Kompaktowa instalacja na szynie DIN i montaż jeden obok drugiego, port RJ jest usytuowany z przodu co czyni łatwym połączenie napędu z innymi urządzeniami.



Wysoka niezawodność produktu

Odporność na ciepło i odporność naszej obudowy wzrosły, a izolacja poprawiła się dzięki projektowi, który spełnia standard UL61800-5-1.



Przeznaczenie

Stosowany w następujących branżach: metal, windy, tekstylia, maszyny, branża spożywcza, papier, górnictwo, olej/gaz, woda

- Dźwigi
- Nawijarki
- Miksery
- Przenośniki

Typ i model

LSLV 0022 G100 - 2 E O F N

LS Low Voltage Drive Series

Moc silnika
0004: 0.4kW~0220: 22kW

Nazwa serii

Napięcie wejściowe

2:3x200-240V (1x200-240V) / 4: 3x380V-480V

Klawiatura

E: klawiatura LED

Typ UL

O: UL Typ otwarty

Filtr EMC

N: brak/ F:wbudowany EMC C3

Dławik
N:brak

Główne funkcje

Cechy	Opis	Korzyści
Ulepszona kontrola	Ulepszone funkcje bezczujnikowe oraz uproszczone ustawienia funkcji	Moment obrotowy o dużej mocy przy niskich prędkościach i w warunkach dużego obciążenia
Montaż na szynie DIN, instalacja jeden obok drugiego	Klipsy do montażu na szynie DIN; 2 mm przerwa instalacyjna pomiędzy urządzeniami	Szybka i prosta instalacja urządzenia zajmująca mniej niż 5 minut; oszczędność miejsca
Port RJ45 z przodu urządzenia	Łatwe połączenie innych urządzeń; parametry mogą być kopiowane bez konieczności wyjmowania urządzenia z obudowy.	Zwiększona wygoda ustawień produktu oraz rozszerzone możliwości połączeń z innymi urządzeniami
Wsparcie sieci komunikacyjnej w terenie	Modbus RTU/RS485 (wbudowane), Opcje: Canopen; Ethernet IP; Modbus TCP; Profibus-DP	Możliwość połączenia z powszechnie używaną siecią
Szybkie Menu	Najczęściej używane parametry umieszczone w szybkim menu (Ulubione)	Szybkie i wygodne ustawienia w nawiązaniu do aplikacji klienta
Filtr EMC	Filtr kategorii C3. Uwaga wersja 3x230V/1x230V nie posiada wbudowanego filtra EMC	Redukuje zakłócenia elektromagnetyczne, brak potrzeby zewnętrznej instalacji filtra - oszczędność miejsca
Ulepszona odporność na ciepło oraz wydajniejsza obudowa	Odporność na ciepło oraz odporniejsza na wszelkie uszkodzenia obudowa dzięki użyciu nowych materiałów;	Znacznie poprawiona niezawodność produktu i MTTF 27 lat gwarancji
Obsługa sieci, wygodna instalacja	Komunikacja z urządzeniem jest łatwiejsza dzięki podłączeniu się do jego korpusu bez konieczności zdejmowania obudowy. Obsługa portu Ethernet 2 w dolnej części.	Łatwa komunikacja sieci z możliwością edytowania
Globalne standardy	Certyfikat CE oraz nowy standard UL 61800-5-1	Gwarantowana niezawodność produktu

Sterowanie

Tryb sterowania	V/F kompensacja poślizgu oraz bezczujnikowe sterowanie wektorowe
Ustawienia częstotliwości	Cyfrowo: 0.01 Hz; Analogowo: 0.06Hz (60 Hz)
Poziom częstotliwości	1% częstotliwości szczytowej
Wzór V/F	Liniowy, redukcja momentu kwadratowego, V/F użytkownika
Tolerancja przeciążenia	Prąd znamionowy dla dużego obciążenia 150% 1 min; Prąd znamionowy dla lekkiego obciążenia 120% 1 min
Wzmocnienie momentu	Pasywne wzmocnienie momentu; automatyczne wzmocnienie momentu

Działanie

Tryb działania	Klawiatura/ Listwa zaciskowa/ Opcje komunikacji w sieci	
Ustawienia częstotliwości	Analogowo: -10~10 (V), 0~10 (V), 4 ~20 (mA); cyfrowo: klawiatura	
Funkcje	regulator PID; sterowanie 3-przewodowe; limit częstotliwości; drugi silnik; zakaz obrotu do przodu/tyłu; przełączanie zasilania; szybkie wyszukiwanie mocne hamowanie; sterowanie góra-dół; Hamowanie DC; skok częstotliwości; kompensacja poślizgu; auto restart; auto tuning; buforowanie energii; hamowanie strumieniem; NPN / PNP	
Wejście	Wejścia cyfrowe (5 Points) P1~P5	Funkcje: do przodu; do tyłu; reset; błąd zewnętrzny; nagły błąd; funkcja JOG; Częstotliwości
		krokowe - high, middle, low; przyspieszanie/hamowanie - high, middle, low; Hamowanie DC; opcja drugiego silnika; zwiększanie / zmniejszanie częstotliwości; sterowanie 3-przewodowe; przełączenie do uniwersalnej operacji podczas operacji PID; polecenie analogowe stała częstotliwość; stop przyspieszania i zwalniania
Wyjście	Wyjście przekaźnikowe	Wyjście awarii i trybów pracy falownika (N.O., N.C.) AC 250V, 1A lub niżej, DC 30V lub niżej
	Wyjście analogowe	12Vdc; Częstotliwość; prąd wyjściowy; napięcie wyjściowe; napięcie DC

3x200V/ 1x230V Class (0.4~22kW)

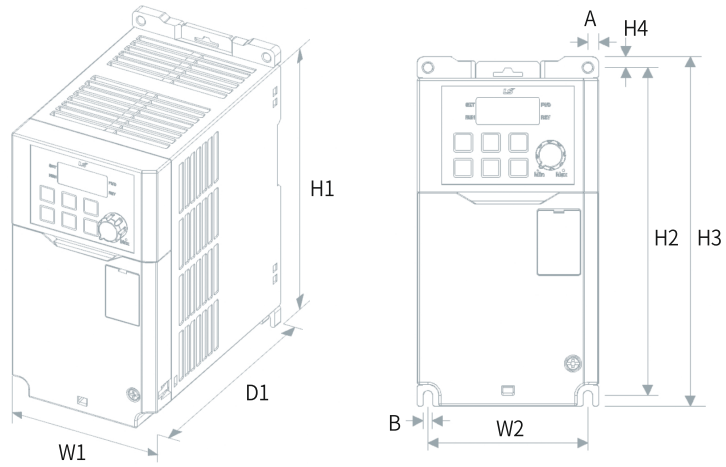
□□□□ G100-2		004	0008	0015	0022	0040	0055	0075	0110	0150	0185	0220	
Zastosowany silnik	Obciążenia ciężkie	(HP)	0.5	1.0	2.0	3.0	5.4	7.5	10	15	20	25	30
		(kW)	0.4	0.75	1.5	2.2	4.0	5.5	7.5	11	15	18.5	22
	Obciążenie lekkie	(HP)	1.0	2.0	3.0	5.4	7.5	10	15	20	25	30	-
		(kW)	0.75	1.5	2.2	4.0	5.5	7.5	11	15	18.5	22	-
Wyjście	Moc (kVA)	Ciężkie	1.0	1.9	3.0	4.2	6.5	9.1	12.2	17.9	22.9	28.6	33.5
		Lekkie	1.2	2.3	3.8	4.6	6.9	11.4	15.2	21.3	26.7	31.2	-
	Prąd (A)	Ciężkie	2.5	5.0	8.0	11.0	17.0	24.0	32.0	47	60	75	88
		Lekkie	3.1	6.0	9.6	12.0	18.0	30.0	40.0	56	70	82	-
	Prąd (A) przy zasilaniu 1x230V	Ciężkie	1.5	2.8	4.6	6.1	9.3	12.8	17.4	26.8	34	41	48
		Lekkie	2.0	3.6	5.9	6.7	9.8	16.3	22.0	31	38	45	-
Częstotliwość wyjściowa (Hz)		0~400Hz (IM BezczyJNIkowa: 0~120Hz)											
Napięcie wyjściowe (V)		3 x 200~240V											
Wartość wejściowa	Napięcie wejściowe (V)		3x200~240VAC (-15%~+10%) 1x 200~240VAC (-15%~+10%)										
	Częstotliwość wejściowa (Hz)		50~60Hz (±5%)										
	Prąd wejściowy (A)	Ciężkie	2.2	4.9	8.4	11.8	18.5	25.8	34.9	53.2	68.4	85.5	101.6
		Lekkie	3.0	6.3	10.8	13.1	19.4	32.7	44.2	63.8	79.8	94.6	-
Waga (kg)		1.04	1.06	1.36	1.4	1.89	3.08	3.21	4.84	7.6	11.1	11.18	

Uwaga: dla zasilania 1x230V dobór wyłącznie na podstawie prądu wyjściowego przemiennika i silnika

3x400V Class (0.4~22kW)

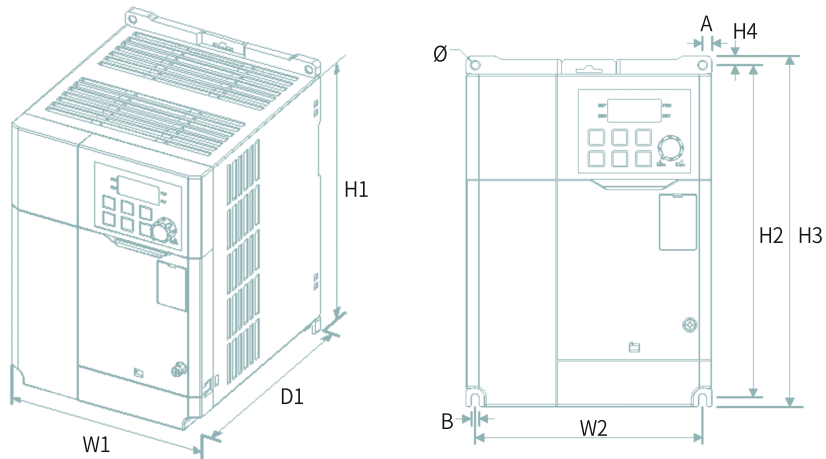
□□□□ G100-4		0004	0008	0015	0022	0040	0055	0075	0110	0150	0185	0220	
Zastosowany silnik	Obciążenia ciężkie	(HP)	0.5	1.0	2.0	3.0	5.4	7.5	10	15	20	25	30
		(kW)	0.4	0.75	1.5	2.2	4.0	5.5	7.5	11	15	18.5	22
	Obciążenie lekkie	(HP)	1.0	2.0	3.0	5.4	7.5	10	15	20	25	30	40
		(kW)	0.75	1.5	2.2	4.0	5.5	7.5	11	15	18.5	22	30
Wyjście	Moc (kVA)	Ciężkie	1.0	1.9	3.0	4.2	6.5	9.1	12.2	18.3	23.6	29.7	34.3
		Lekkie	1.5	2.4	3.9	5.3	7.6	12.2	17.5	23.6	29.0	34.3	46.5
	Prąd (A)	Ciężkie	1.3	2.5	4.0	5.5	9.0	12.0	16.0	24	31	39	45
		Lekkie	2.0	3.1	5.1	6.9	10.0	16.0	23.0	31	38	45	61
Częstotliwość wyjściowa (Hz)		0~400Hz (IM BezczyJNIkowa: 0~120Hz)											
Napięcie wyjściowe (V)		3x 380~480V											
Wartość wejściowa	Napięcie wejściowe (V)		3x 380~480VAC (-15%~+10%)										
	Częstotliwość wejściowa (Hz)		50~60Hz (±5%)										
	Prąd wejściowy (A)	Ciężkie	1.1	2.4	4.2	5.9	9.8	12.9	17.5	27.2	35.3	44.5	51.9
		Lekkie	2.0	3.3	5.5	7.5	10.8	17.5	25.4	35.3	43.3	51.9	70.8
Waga (kg)		(1.04)	(1.08)	(1.44)	(1.46)	(1.98)	(3.24)	(3.28)	(5.04)	(5.06)	(7.96)	(7.98)	

Wymiary



Jednostka: mm (inches)

Model	W1	W2	H1	H2	H3	D1	A	B	Ø
0004G100-2	85 (3.35)	75 (2.95)	153 (6.02)		163 (6.42)	131.5 (5.18)	5 (0.20)	4.5 (0.18)	
0008G100-2									
0004G100-4									
0008G100-4									
0015G100-2	100 (3.94)	90 (3.54)	167 (6.57)		177 (6.97)	150.5 (5.93)			
0022G100-2									
0015G100-4									
0022G100-4									

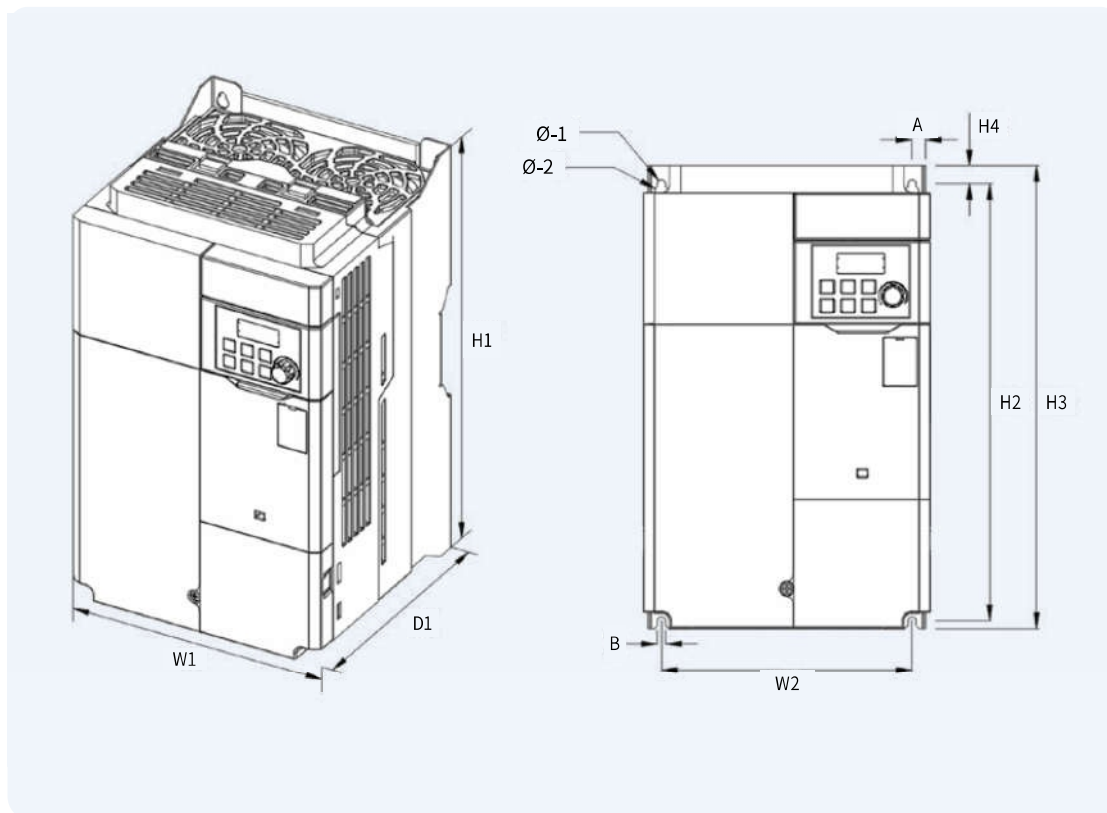


Jednostka: mm (inches)

Model	W1	W2	H1	H2	H3	D1	A	B	Ø
0040G100-2	135 (5.31)	125 (4.92)	183 (7.20)		193 (7.60)	150.5 (5.93)	5 (0.20)		4.5 (0.18)
0040G100-4									4.5 (0.18)
0055G100-2	180 (7.09)	162 (6.37)	220 (8.66)	229.5 (9.04)	240 (9.45)	144 (5.67)	5 (0.20)		5 (0.20)
0075G100-2									
0055G100-4									
0075G100-4									

11~22kW

Units: mm(Inches)



Product (Model)	W1	W2	H1	H2	H3	H4	D1	A	B	Ø
0110G100-2 0110G100-4 0150G100-4	180	157	290	273.7	290	11.3	173	8.5	5	Ø-1:5 Ø-2:8.5
0150G100-2 0185G100-4 0220G100-4	220	193.8	345	331	345	8	187	10.1	6	Ø-1:6 Ø-2:11
0185G100-2 0220G100-2	260	229.8	400	386	400	8	187	11.4	7	Ø-1:7 Ø-2:13.5