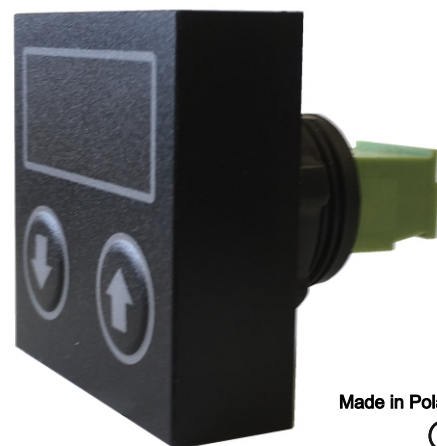


# POTENCJOMETRY CYFROWE SERII CM22



## Właściwości

Niewielkie wymiary  
Łatwy montaż otwór  $\varnothing$  22,5mm  
Stopień ochrony IP65  
Programowalny zakres wskazań, położenia kropki, znaku minus  
Programowalny przedział napięcia, prądu  
Programowalna wartość startowa  
Wysoka dokładność wskazań



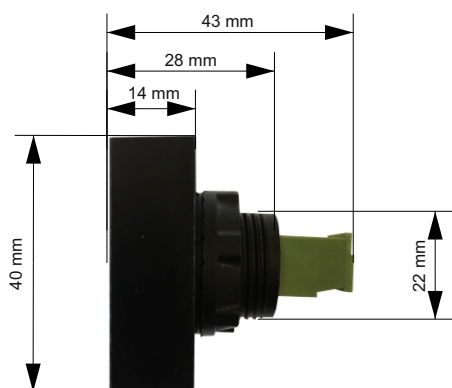
Made in Poland



## Dane techniczne

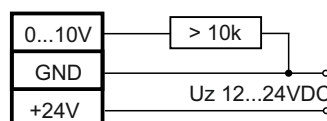
Model	CM22-0-10V-DP	CM22-4-20mA-DP
Sygnal wyjściowy	0...10V	4...20mA
Rezystancja obciążenia	> 10k	< 1k
Dokładność wskazań	0,1%	0,2%
Zakres wskazań	-999...9999	
Napięcie zasilania / pobór prądu	12...24VDC / 100mA	
Montaż	Otwór $\varnothing$ 22,5mm	
Wyprowadzenia	Listwa zaciskowa 3x1,5mm <sup>2</sup>	
Temperatura pracy	-25...60°C	
Stopień ochrony	IP 65 od czoła	
Wymiary / waga	40 x 40 x 43 mm / 25 g	

## Wymiary

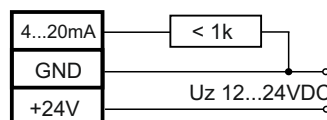


## Schemat podłączenia

model CM22-0-10V-DP



model CM22-4-20mA-DP



## Parametry programowalne

- n-00 dolna wartość wskazań -999...0...9999 lub 40
- n-01 górna wartość wskazań -999...100...9999 lub 200
- n-02 położenie kropki dziesiętnej 0...3
- n-03 blokada znaku minus 0...1
- n-04 wartość startowa n-00 ...0...n-01
- n-05 dolna wartość napięcia 0...1000 1 punkt = 0,01V  
prądu 200...1000 1 punkt = 0,02mA
- n-06 górna wartość napięcia 0...1000  
prądu 200...1000
- n-07 blokada wejścia do menu 0...1

Parametry n-05 i n-06 służą do kalibracji skrajnych wartości

## Opis programowania

Nacisnąć razem przyciski góra / dół przez 2 sekundy - na wyświetlaczu pojawi się parametr n-00  
przyciskami góra / dół wybrać parametr od n-00 do n-07  
ponownie nacisnąć razem przyciski góra / dół przez dwie sekundy - na wyświetlaczu pojawi się wartość parametru  
przyciskami góra / dół dokonać zmian  
nacisnąć razem przyciski góra / dół przez 0,5 sekundy - wyjście z parametru i zapis nastaw  
ponowne naciśnięcie razem przycisków góra / dół przez 0,5 sekundy - wyjście z menu ustawień  
Odblokowanie wejścia do menu - po załączeniu zasilania nacisnąć razem przyciski góra / dół przez 2 sekundy