



H5KLR / ASK-4DR
WIELOFUNKCYJNY
CYFROWY CZASOMIERZ

Instrukcja Obsługi

OGRANICZENIA UŻYTKOWANIA

Podczas korzystania z tego urządzenia w sytuacjach wymagających zachowania szczególnej ostrożności lub we współpracy z istotnymi urządzeniami, należy mieć na uwadze bezpieczeństwo systemu i urządzeń. Należy zainstalować mechanizmy niezagrażające w przypadku uszkodzenia, przeprowadzić kilkukrotne sprawdzenie i okresowe inspekcje oraz zastosować inne środki ostrożności w razie konieczności.

| | |
|----------------------------------------------------------------------------------------------------------------------------------------------------------------------------------------------------------------------------------------------------------------------------------------------------------------------------------------------------------------------------------------------------------------------------------------------------------------------------------------------------------------------------------------------------------------------------------------------------------------------------------------------------|------------------------------------------------------------------------------------------------------------------------------------------------------|
| UWAGA DOTYCZĄCA BEZPIECZEŃSTWA | W instrukcji znajdują się następujące symbole związane z bezpieczeństwem: |
| OSTRZEŻENIE | Ostrzeżenia dotyczą sytuacji, w których niewłaściwe użytkowanie mogłoby spowodować śmierć lub poważne obrażenia użytkownika. |
| UWAGA | Uwagi dotyczą sytuacji, w których niewłaściwe użytkowanie mogłoby spowodować lekkie obrażenia użytkownika lub tylko fizyczne uszkodzenie urządzenia. |
| OSTRZEŻENIE | |
| <ul style="list-style-type: none"> Niewłaściwe podłączenie tego urządzenia może spowodować jego uszkodzenia i prowadzić do powstania innych zagrożeń. Przed włączeniem urządzenia upewnij się, że jest poprawnie podłączone. Przed podłączeniem, montażem lub demontażem urządzenia upewnij się, że jest ono wyłączone. Nieprzestrzeganie tej zasady może spowodować porażenie prądem. Nie dotykaj elementów pod napięciem takich jak gniazda zasilające, ponieważ może to spowodować porażenie prądem. Nie otwieraj urządzenia, ponieważ może to spowodować porażenie prądem lub niepoprawne działanie. | |
| UWAGA | |
| <ul style="list-style-type: none"> Korzystaj z tego urządzenia, przestrzegając zakresów podanych w specyfikacjach (temperatura, wilgotność, napięcie, wstrząsy, kierunek montażu, warunki atmosferyczne itd.) Nieprzestrzeganie zakresów może spowodować pożar lub niepoprawne działanie. Solidnie przytwierdź przewody do gniazda. Zbyt delikatne przytwierdzenie przewodów do gniazda może spowodować pożar. | |

| SPECYFIKACJE | | OZNACZENIA I FUNKCJE PŁYTY CZOŁOWEJ | |
|-------------------------------------------|----------------------------------------------------------|------------------------------------------------------------------------------------------------------------------------------------------------------------------------------------------------------------------------------------------------------------------------------------------------------------------------------------------------------------------------------------------------------------------------------|---------------------------------------------------------------------------------------------------------------------------------------------------------------------------------------------------------------------------------------------------------------------------------------------------------------------------------------------------------------------------------------------------------------------------------------------------------------------------------------------------------|
| Napięcie zasilające | AC/DC: 12-48V / AC/DC: 100-240V | <p>DIODY</p> <p>RUN: Symbol odliczania OUT1: Symbol wyjścia 1 OUT2: Symbol wyjścia 2 RESET: Symbol kasowania CP1: Symbol wejścia 1 CP2: Symbol wejścia 2 Set1: Symbol pierwszego ustawienia Set2: Symbol drugiego ustawienia K/P: Symbol blokady przycisków</p> <p>przycisk </p> <p>Kasuje wyście lub zapisuje wartość ustawienia. (po zapisie powraca do normalnego trybu pracy)</p> | <p>Górny wyświetlacz Wyświetla wartość PV (aktualne wartości czasu itd.) lub ustawienia.</p> <p>Dolny wyświetlacz Wyświetla wartości SV (ustawione wartości czasu itd.) lub wartości parametrów</p> <p>przycisk </p> <p>Wykonuje przesunięcie arytmetyczne i przełącza wyświetlacz. Przytrzymanie przez 3 sekundy włącza tryb ustawień.</p> <p>przycisk </p> <p>Służy do zwiększania lub zmniejszania wartości liczbowych. Pokazuje pierwszą ustawioną wartość lub drugą ustawioną wartość.</p> |
| Dopuszczalny zakres napięcia zasilającego | 85-110% znamionowego napięcia zasilającego | | |
| Częstotliwość znamionowa | 50 / 60Hz | | |
| Wartości styku | 250V AC 5A (obciążenie rezystancyjne) | | |
| Szybkość zliczania | Maks.: 30 impulsów lub 1,000 impulsów | | |
| Pobór mocy | Okolo 2.5VA | | |
| Żywotność | Mechaniczna: 5,000,000 cykli, Elektryczna: 100,000 cykli | | |
| Temperatura pracy | -10 do +50°C | | |
| Wilgotność pracy | Maks.: 85% wilgotności względnej | | |
| Ciężar | Okolo 120g (H5KLR) / 150g (ASK-4DR) | | |

PROCEDURA USTAWIANIA

WŁĄCZANIE lub **kasowanie**

PRZYTRZYMAJ 3s + **WŁ / WYŁ. blokadę przycisków**

PRZYTRZYMAJ 3s + **Włącz ustawianie trybu wejścia**

(1) Stop **PRZYTRZ. 3 SEKUNDY** lub (2) Zliczanie + **PRZYTRZ. 3 SEKUNDY** **Włącz ustawianie trybu wejścia**

TRYB WEJŚCIA **Włącz ustawianie trybu wejścia**

Zmień tryb

1-1 GÓRA 1-3 GÓRA/DÓŁ A
1-2 DÓŁ 1-4 GÓRA/DÓŁ B
1-5 GÓRA/DÓŁ C

Włącz tryb ustawiania wyjścia lub **Zapisz i powróć do normalnej pracy**

TRYB WYJŚCIA

Zmień tryb

2-1 Tryb N 2-4 Tryb R 2-7 Tryb Q
2-2 Tryb F 2-5 Tryb K 2-8 Tryb A
2-3 Tryb C 2-6 Tryb P **Szczegóły w dalszej części!**

Włącz tryb ustawiania czasu wyjścia 2 lub **Zapisz i powróć do normalnej pracy**

CZAS KASOWANIA MINIMUM

Zmień wartość

6-1 20ms
6-2 1ms

Włącz tryb ustawiania miejsca dziesiętnego lub **Zapisz i powróć do normalnej pracy**

MIEJSCIE DZIESIĘTNE

Przesuń do pozycji miejsca dziesiętnego

7-1 9999
7-2 999.9
7-3 99.99

Włącz tryb zmiany skali wartości lub **Zapisz i powróć do normalnej pracy**

PRZESKALOWANIE WARTOŚCI

Zmień wartość **Zmiana cyfry lub przeskalowanie wartości**

8-1 0.01~9.99

Włącz tryb ustawiania poziomu blokady przycisków lub **Zapisz i powróć do normalnej pracy**

Parametry urządzenia mogą ulec zmianie bez powiadomienia.

CZAS WYJŚCIA 2

3 Zmień wartość

| | | | | | | | |
|-----|-------|-----|------|-----|-----|-----|-----|
| 3-1 | 0.01s | 3-4 | 0.2s | 3-7 | 2s | 3-R | 20s |
| 3-2 | 0.05s | 3-5 | 0.5s | 3-8 | 5s | | |
| 3-3 | 0.1s | 3-6 | 1s | 3-9 | 10s | | |

※ Niedostępne w trybie N i trybie F

Włącz tryb ustawiania czasu wyjścia 1 lub **RESET** Zapisz i powrót do normalnej pracy

POZIOM BLOKADY PRZYCIŚKÓW

9 Zmień wartość

- 9-1 Blokada przycisku funkcyjnego
- 9-2 Blokada przycisku kasowania
- 9-3 Blokada przycisków zmiany wartości
- 9-4 Blokada wszystkich przycisków

Włącz tryb ustawiania wyłączenia lub **RESET** Zapisz i powrót do normalnej pracy

CZAS WYJŚCIA 1

4 Zmień wartość

| | | | | | | | |
|-----|-------|-----|------|-----|----|-----|-----|
| 4-1 | Hold | 4-4 | 0.1s | 4-7 | 1s | 4-R | 10s |
| 4-2 | 0.01s | 4-5 | 0.2s | 4-8 | 2s | 4-b | 20s |
| 4-3 | 0.05s | 4-6 | 0.5s | 4-9 | 5s | | |

※ Dostępne tylko w H5KLR-11

Włącz tryb ustawiania szybkości zliczania lub **RESET** Zapisz i powrót do normalnej pracy

TRYB WYŁĄCZANIA

10 Zmień tryb

- R-1 Kasowanie wyłączenia
- R-2 Pamięć wyłączenia

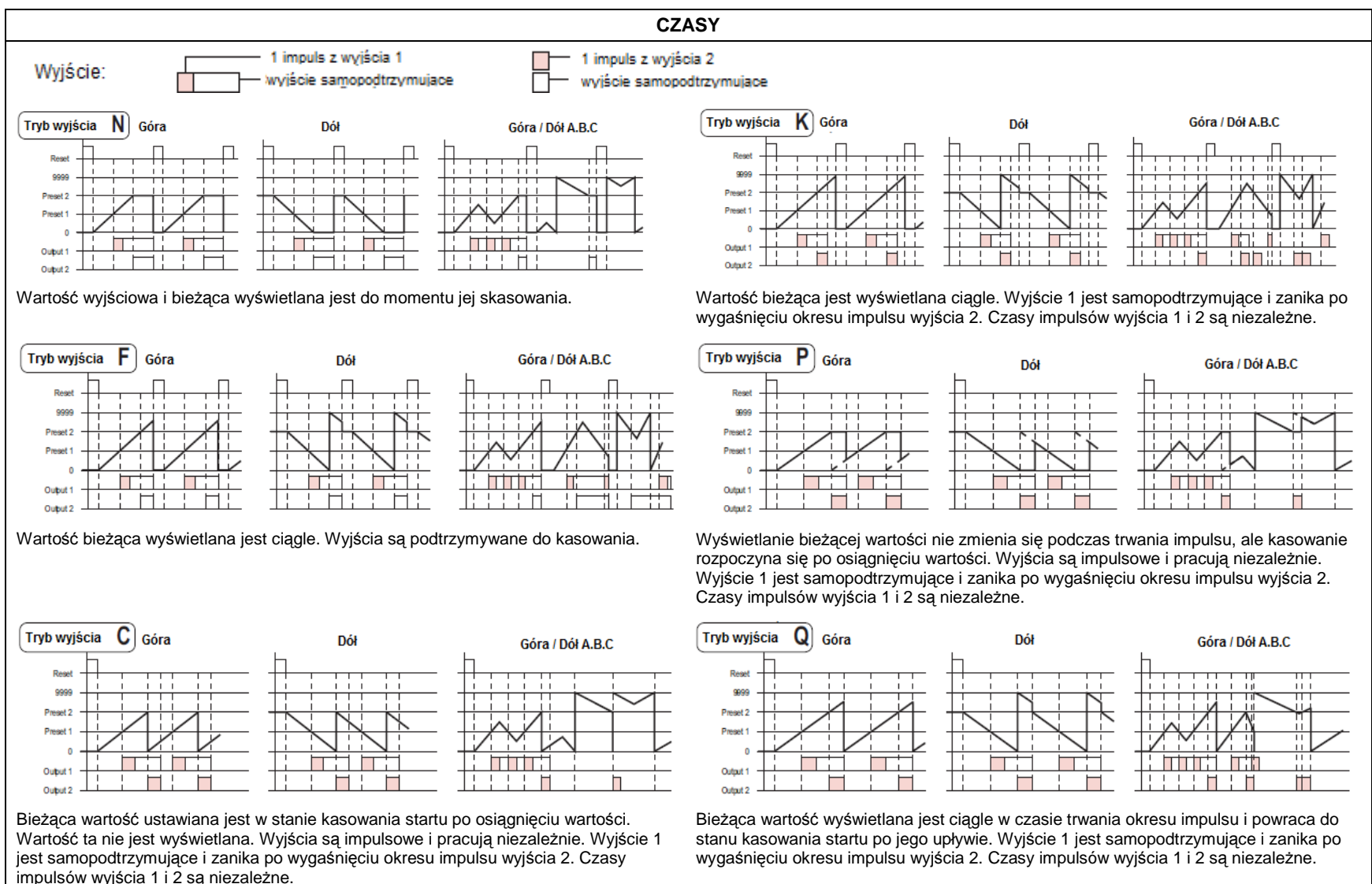
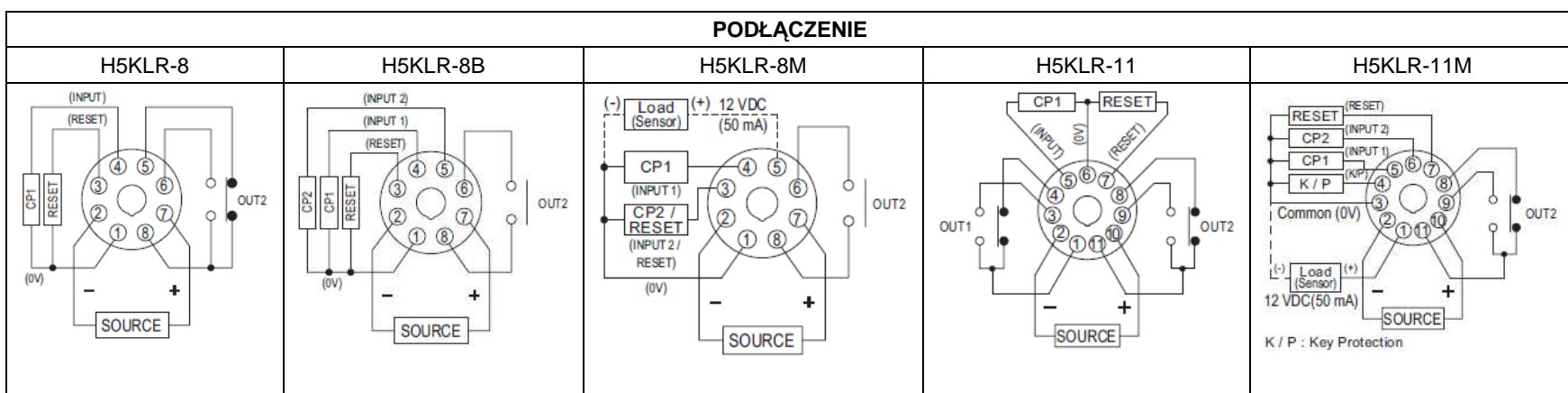
Włącz tryb ustawiania wejścia lub **RESET** Zapisz i powrót do normalnej pracy

SZYBKOŚĆ ZLICZANIA

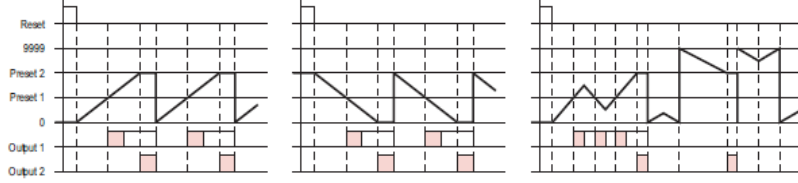
5 Zmień wartość

| | |
|-----|--------|
| 5-1 | 30 cps |
| 5-2 | 1k cps |

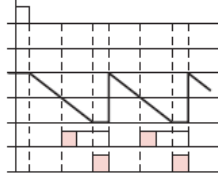
Włącz tryb ustawiania czasu kasowania lub **RESET** Zapisz i powrót do normalnej pracy



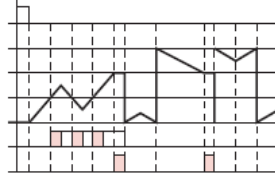
Tryb wyjścia **R** Góra



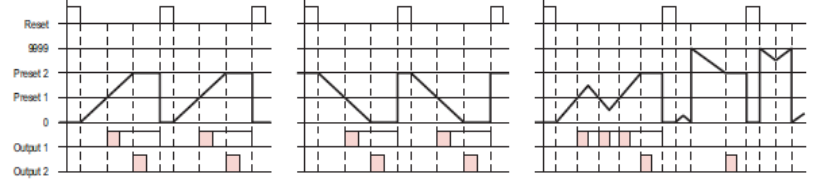
Dół



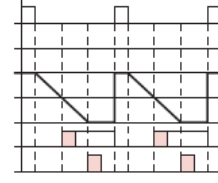
Góra / Dół A.B.C



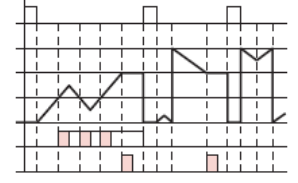
Tryb wyjścia **A** Góra



Dół



Góra / Dół A.B.C

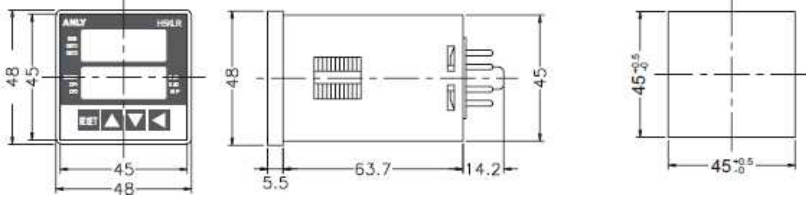


Bieżąca wartość jest ustawiana w stanie kasowania startu po osiągnięciu wartości. Wyjścia są impulsowe i pracują wielokrotnie. Wyjście 1 jest samopodtrzymujące i zanika po wygaśnięciu okresu impulsu wyjścia 2. Czasy impulsów wyjścia 1 i 2 są niezależne.

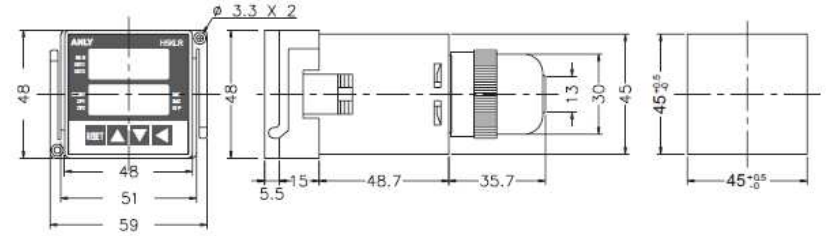
Status wartości bieżącej i wyjścia 1 pozostaje niezmienny do chwili kasowania. Wyjścia 1 i 2 pracują niezależnie.

WYMIARY (mm)

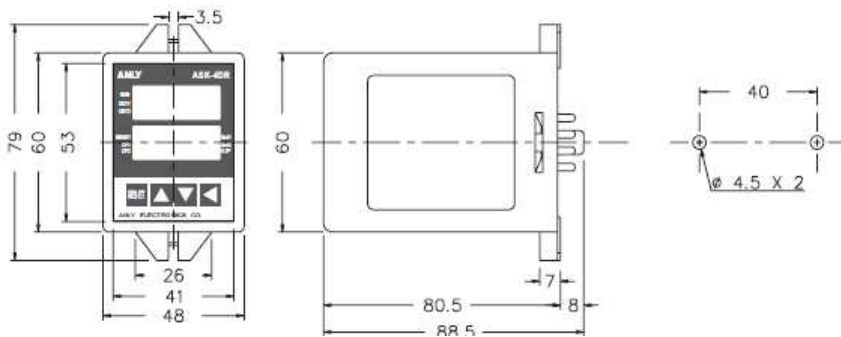
H5KLR



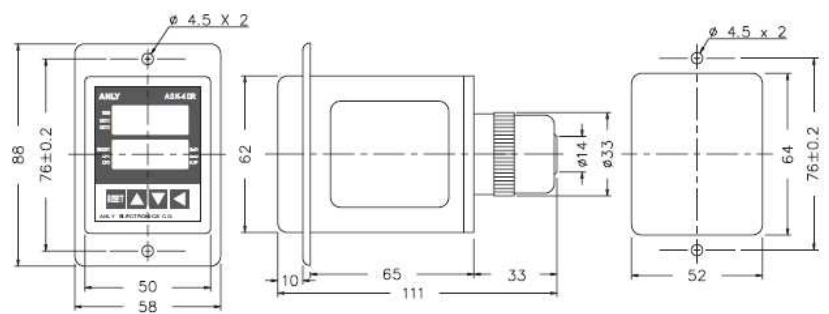
H5KLR + Y-50 + US-08



ASY-4DRN / ASY-4DRNG



ASK-4DRY / ASK-4DRBY + US-08



ONLY ELECTRONICS CO., LTD.