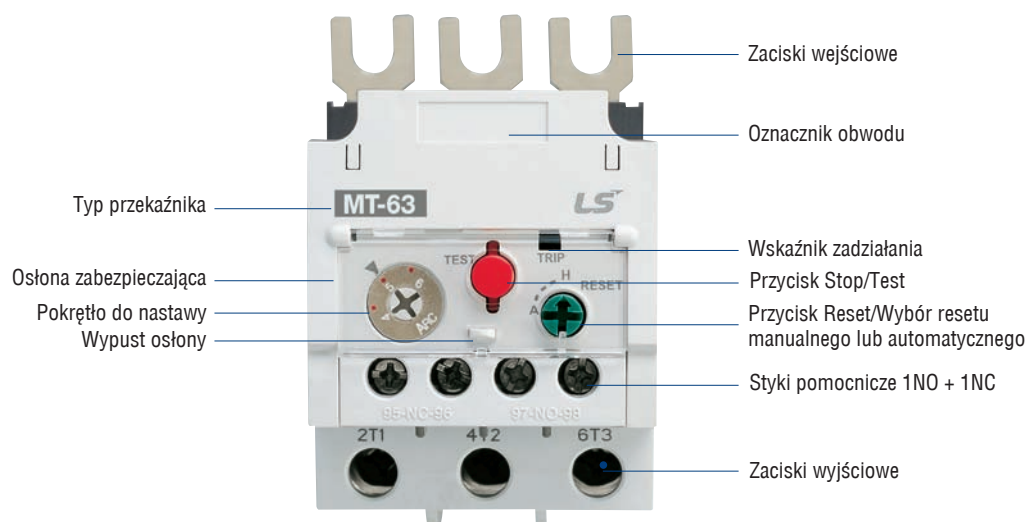


Przełączniki termiczne

Bimetalowe przełączniki przeciążeniowe typu MT służą do ochrony obwodów prądu przemiennego i silników przed przeciążeniami, błędami faz, długimi czasami rozruchów i utyków silnika.

Konfiguracja



MT-12

MT-32

MT-63

MT-95



Środowisko pracy i charakterystyka

Środowisko				
Standard		IEC/EN 60947-1, IEC/EN 60947-4-1	IEC/EN 60947-1, IEC/EN 60947-4-1	
Certyfikacja		CE, CSA, UL	CE, CSA, UL	
Znamionowe napięcie pracy		Max. 690V	Max. 690V	
Znamionowe napięcie izolacji		690V	690V	
Częstotliwość znamionowa		50/60Hz	50/60Hz	
Stopień ochrony		IP 20	IP 20	
Temperatura zewnętrzna	Przechowywanie	-55 ~ +80° C	-55 ~ +80° C	
	Praca	-5 ~ +60° C	-5 ~ +60° C	
Pozycja pracy		Pionowa	Pionowa	
Odporność na wstrząsy		15gn - 11ms	15gn - 11ms	
Odporność na wibracje		6G	6G	
Izolacja		6kV	6kV	
Znamionowe napięcie impulsowe		6kV	6kV	
Charakterystyka styków				
Kombinacja		1a1b (1NO +1NC)	1NO+1NC	
Znamionowy prąd termiczny		5A	5A	
Znamionowy prąd pracy	Praca AC15 (C600)	120V	1.5A	2.5A
		240V	0.75A	2A
		380V	0.47A	0.47A
		480V	0.375A	0.375A
		500V	0.35A	0.35A
		600V	0.3A	1A
	Praca DC13 (R300)	120V	0,22A	0,28A
		240V	0,1A	0,14A
	Wymiar przewodu	Size	18AWG /1mm ²	18AWG /1mm ²
		Type	65/75°C Cu-wire	65/75°C Cu-wire

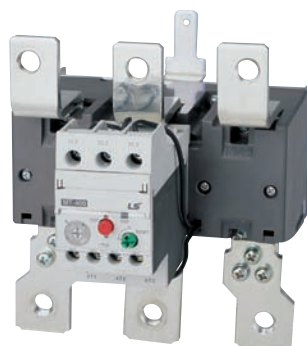
MT-150



MT-225



MT-400



MT-800



Przełączniki termiczne MT



MT-12/3K□

Rozmiar		
Klasa		
Typ	nieróżnicowy (2P) nieróżnicowy (3P) różnicowy (standard)	
Typ zacisków		
Liczba pól		
Znamionowe napięcie pracy (Ue)		
Znamionowe napięcie izolacji (Ui)		
Znamionowe napięcie impulsowe (Uimp)		
Stopień ochrony		
Kompensacja temperatury		
Funkcje	Wskaźnik zadziałania Stop Start Reset auto/manual	
Zakres nastaw (A)		
Pąd nominalny	Przekrój przewodu	
	mm ²	AWG
0.14	1	18
0.21		
0.33		
0.52		
0.82		
1.3		
2.1		
3.3		
5		
6.5		
7.5	1~1.5	18~16
8.5		
11	1.5~2.5	16~14
15	2.5	14~12
19	2.5~4	12~10
21.5		
27	4~6	10
30	4~10	10~8
34	6~10	10~8
42	10	8
54		
65	16~25	6~4
74		
83	25~35	4~3
90		
Zastosowane styczniki		
Adapter montażowy		

18AF		
10A	20	
MT-12/2H□	-	
MT-12/3H□	-	
MT-12/3K□	MT-12/3D□	
śrubowe		
3		
690V		
Up to 690V		
6kV		
IP 20		
-5~+40°C		
■		
-		
■		
■		
0.1~18A	1~18A	
0.1~0.16		
0.16~0.25		
0.25~0.4		
0.4~0.63		
0.63~1		
1~1.6	1~1.6	
1.6~2.5	1.6~2.5	
2.5~4	2.5~4	
4~6	4~6	
5~8	5~8	
6~9	6~9	
7~10	7~10	
9~13	9~13	
12~18	12~18	
MC-6a, 9a, 12a, 18a		
-		



MT-32/3K□

40AF

10A	20
MT-32/2H□	-
MT-32/3H□	-
MT-32/3K□	MT-32/3D□
śrubowe	
3	
690V	
Up to 690V	
6kV	
IP 20	
-5~+40°C	
■	
■	
■	
■	
0.1~40A	1~40A

0.1~0.16	
0.16~0.25	
0.25~0.4	
0.4~0.63	
0.63~1	
1~1.6	1~1.6
1.6~2.5	1.6~2.5
2.5~4	2.5~4
4~6	4~6
5~8	5~8
6~9	6~9
7~10	7~10
9~13	9~13
12~18	12~18
16~22	16~22
18~25	18~25
22~32	22~32
-	-
28~40	28~40

MC-9b, 12b, 18b, 22b, 32a, 40a
UZ-32



MT-63/3K□S

65AF

10A	20
MT-63/2H□S	-
MT-63/3H□S	-
MT-63/3K□S	MT-63/3D□S
śrubowe	
3	
690V	
Up to 690V	
6kV	
IP 20	
-5~+40°C	
■	
■	
■	
■	
■	
4~65A	

4~6	4~6
5~8	5~8
6~9	6~9
7~10	7~10
9~13	9~13
12~18	12~18
16~22	16~22
18~25	18~25
-	-
24~36	24~36
28~40	28~40
34~50	34~50
45~65	45~65

MC-50a, 65a
UZ-63/S



MT-95/3K□S

100AF

10A	20
MT-95/2H□S	-
MT-95/3H□S	-
MT-95/3K□S	MT-95/3D□S
śrubowe	
3	
690V	
Up to 690V	
6kV	
IP 20	
-5~+40°C	
■	
■	
■	
■	
■	
7~100A	

7~10	7~10
9~13	9~13
12~18	12~18
16~22	16~22
18~25	18~25
-	-
24~36	24~36
28~40	28~40
34~50	34~50
45~65	45~65
54~75	54~75
63~85	63~85
70~95	70~95
80~100	80~100

MC-75a, 85a, 100a
UZ-95/S

Przełączniki termiczne MT



Rozmiar		
Klasa		
Typ	nieróżnicowy (2P) nieróżnicowy (3P) różnicowy (standard)	
Typ zacisków		
Liczba pól		
Znamionowe napięcie pracy (Ue)		
Znamionowe napięcie izolacji (Ui)		
Znamionowe napięcie impulsowe (Uimp)		
Stopień ochrony		
Kompensacja temperatury		
Funkcje	Wskaźnik zadziałania Stop Start Reset auto/manual	
Zakres nastaw (A)		
Pąd nominalny	Przekrój przewodu	
	mm ²	AWG
42	10	8
55	16	6
65	25	4
74	25	4
80	35	3
93	35	2
107	50	1
113	50	1
130	50	0
130	70	00
153	95	000
200	120	250
265	185	350
350	240	500
515	185 × 2n	350 × 2n
660	240 × 2n	300 × 3n
Zastosowane styczniki		
Adapter montażowy		

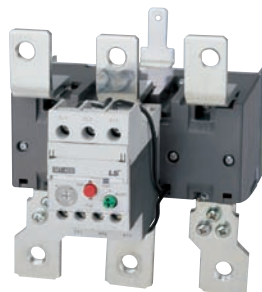
150AF	
10A	20
MT-150/2H□	-
MT-150/3H□	-
MT-150/3K□	MT-150/3D□
śrubowe	
3	
690V	
690V	
6kV	
IP 20	
-5~+40 °C	
■	
■	
■	
■	
34~150A	34~150A
34~50	
45~65	
54~75	
63~85	
-	
80~105	
-	
95~130	
110~150	
MC-130a, 150a	
UZ-150/S	



225AF

10A	20
MT-225/2H□	-
MT-225/3H□	-
MT-225/3K□	MT-225/3D□
śrubowe	
3	
690V	
690V	
6kV	
IP 20	
-5~+40°C	
■	
■	
■	
■	
65~240A	65~240A

65~100
-
85~125
-
-
100~160
120~185
160~240
MC-185a, 225a
-



400AF

10A	20
MT-400/2H□S	-
MT-400/3H□S	-
MT-400/3K□S	MT-400/3D□S
śrubowe	
3	
690V	
690V	
6kV	
IP 20	
-5~+40°C	
■	
■	
■	
■	
85~400A	85~400A

85~125
-
-
100~160
120~185
160~240
200~330
260~400
MC-265a, 330a, 400a
-



800AF

10A	20
MT-800/2H□S	-
MT-800/3H□S	-
MT-800/3K□S	MT-800/3D□S
śrubowe	
3	
690V	
690V	
6kV	
IP 20	
-5~+40°C	
■	
■	
■	
■	
200~800A	200~800A

200~300
260~400
400~600
520~800
MC-500a, 630a, 800a
-

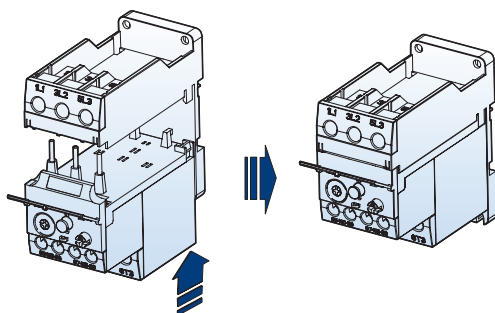
Akcesoria do przekaźników termicznych

Adapter do samodzielnego montażu

Adapter służy do zamontowania przekaźnika termicznego bez stycznika na szynie DIN lub na płycie montażowej za pomocą śrub.



Relay	Unit	
	Type	Weight
MT-32/2H□ MT-32/3H□ MT-32/3K□ MT-32/3D□	UZ-32	38g
MT-63/2H□S MT-63/3H□S MT-63/3K□S MT-63/3D□S	UZ-63/S	134g
MT-95/2H□S MT-95/3H□S MT-95/3K□S MT-95/3D□S	UZ-95/S	230g
MT-150/2H□ MT-150/3H□ MT-150/3K□ MT-150/3D□	UZ-150/S	284g



Przekaźnik	Adapter	Uwagi
MT-225	APT-225	2 szt w komplecie
MT-400	APT-400	
MT-800	APT-600	

Akcesoria do przekaźników termicznych

Układ zdalnego resetu

Służy do resetowania przekaźnika np. z poziomu drzwi szafy sterowniczej.



Typ	Długość kabla (L)
UM-4R	400 mm
UM-5R	500 mm
UM-6R	600 mm

