

JRQ15-JRQ150 – Ogrzewacz do szaf sterowniczych

Ogrzewacze serii JRQ znajdują zastosowanie w szafach, które należy chronić przed szkodliwym wpływem kondensacji pary wodnej lub tam gdzie temperatura nie może spaść poniżej określonego minimum.

Aluminiowa obudowa grzałki została zaprojektowana tak by uzyskać efekt komina, a tym samym doprowadzić do równomiernej dystrybucji ciepła. Złączki zaciskowe oszczędzają czas i ułatwiają instalację.

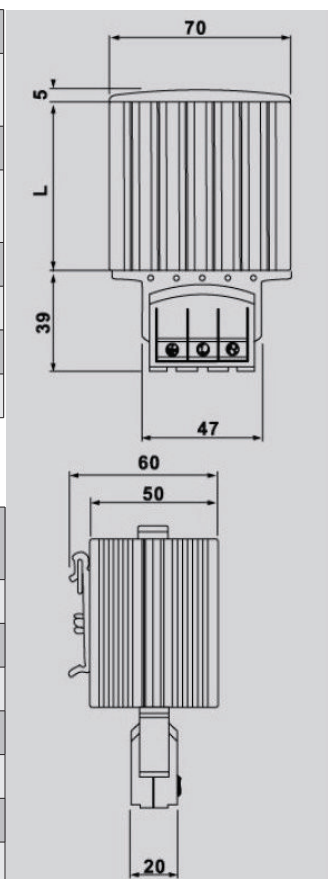


Ogrzewacze JRQ cechują:

- Łatwość podłączenia (złączki zaciskowe)
- Dynamiczne nagrzewanie
- Szeroki zakres akceptowanego napięcia
- Samoregulacja (ograniczenie) temperatury
- Energooszczędność
- Łatwość montażu (zatraskowy montaż na szynie)

Podstawowe Dane Techniczne

Napięcie zasilania	120-250V AC/DC
Element grzejny	Pozystor PTC, samoregulujący i ograniczający temperaturę
Obudowa ogrzewacza	Wyfłoczony profil aluminiowy z powłoką anodyzowaną
Przylącze	3 złączki zaciskowe na przewody 0,5-2,5mm czarne tworzywo o standardzie UL94 V-0
Montaż	Zatrask na 35mm szynę DIN, EN 50022
Pozycja montażu	Pionowo
Temperatura pracy/przechowywania	-45 ~ +70°C
Stopień ochrony	IP20



Zasilanie napięciem poniżej 140V AC/DC ogranicza możliwości grzewcze o około 10%

Model	Moc grzewcza [W]	Maksymalny prąd znamionowy [A]	Długość (L) [mm]	Waga (przybliżona) [kg]
JRQ15	15	1,5	65	0,3
JRQ30	30	3	65	0,3
JRQ45	45	3,5	65	0,3
JRQ60	60	2,5	140	0,4
JRQ75	75	4	140	0,5
JRQ100	100	4,5	140	0,5
JRQ150	150	9	220	0,7

JRQ250-JRQ400 – Ogrzewacz ze zintegrowanym wentylatorem

Kompaktowy ogrzewacz ze zintegrowanym wentylatorem utrzymuje zadaną temperaturę w szafie oraz przeciwdziała kondensowaniu się pary wodnej. Zastosowanie wentylatora osiowego o dużej wydajności zapewnia jeszcze lepsze rozprowadzanie ciepłego powietrza wewnątrz szafy.

- Kompaktowe rozmiary
- Łatwy montaż na zatrzask
- Długa żywotność
- Bezobsługowe użytkowanie
- Zabezpieczenie przed przegrzaniem



Podstawowe Dane Techniczne

Napięcie zasilania	230VAC 50/60Hz
Element grzejny	Pozystor PTC, samoregulujący i ograniczający temperaturę
Zabezpieczenie przed przegrzaniem	Zabezpieczenie chroniące przed przegrzaniem w przypadku awarii wentylatora
Obudowa ogrzewacza	Wyłoczony profil aluminiowy z powłoką anodyzowaną
Temperatura obudowy	Maksymalnie 75°C (400W)
Wentylator osiowy z łożyskiem kulkowym	Wolny przepływ powietrza 45m ³ /h (50Hz) lub 54m ³ /h (60Hz), żywotność 50 000h przy 25°C
Przyłącze	Przyłącza śrubowe na przewody 1,5mm, czarne tworzywo o standardzie UL94 V-0
Montaż	Zatrzask na 35mm szynę DIN, EN 50022
Pozycja montażu	Pionowo
Temperatura pracy/przechowywania	-45 ~ +70°C
Stopień ochrony	IP20

Model	Moc grzewcza [W]	Napięcie zasilania [V]	Długość (L) [mm]	Waga (przybliżona) [kg]
JRQ250	250	230VAC, 50/60Hz	182	1,1
JRQ400	400	230VAC, 50/60Hz	222	1,4